



**Proves d'accés a cicles formatius de grau superior de formació professional inicial,
d'ensenyaments d'arts plàstiques i disseny, i d'ensenyaments esportius 2012**

Dibuix tècnic
Sèrie 1

**SOLUCIONS,
CRITERIS DE CORRECCIÓ
I PUNTUACIÓ**

Característiques generals que cal tenir en compte pel que fa a la resolució dels exercicis:

- L'elaboració dels exercicis en fulls independents.
- La bona distribució de l'exercici en el full.
- La pulcritud de la presentació.

1. Representeu a escala natural les vistes d'alçat, perfil esquerre i planta superior, en sistema europeu, de la figura següent. Acoteu degudament cadascuna de les vistes. Tingueu en compte que tots els forats són passants i que les cotes estan expressades en mil·límetres.

[3 punts]

En aquest exercici cal valorar:

- La resolució correcta de les vistes segons la solució donada a continuació, amb tall parcial o sense.

[1,5 punts: 0,5 punts per cada vista]

- La disposició de les vistes segons el sistema europeu.

[0,5 punts]

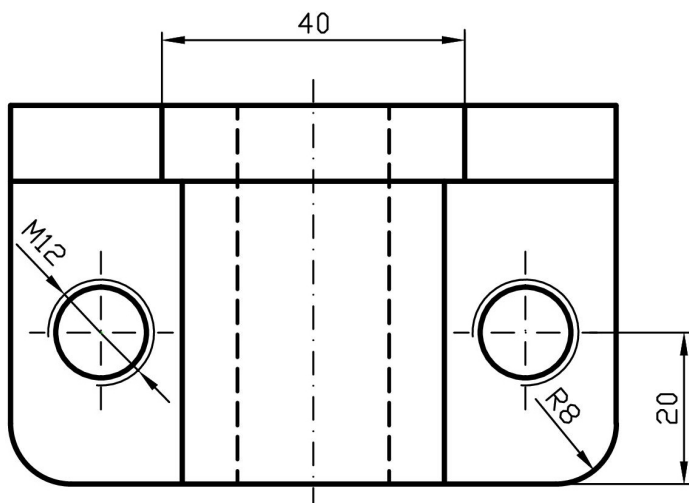
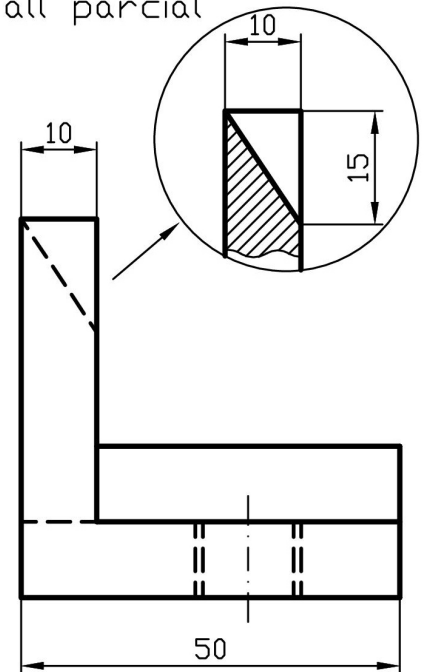
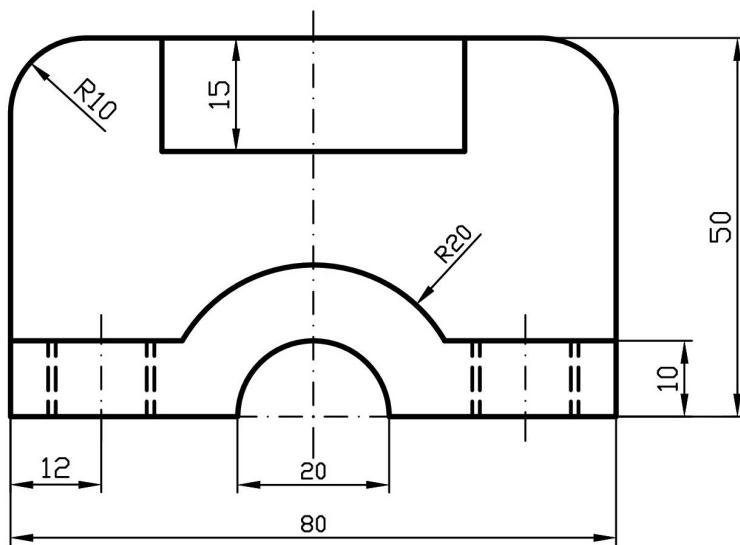
- La diferenciació dels valors de línia.

[0,25 punts]

- La posició i la distribució de les cotes, i també que l'acotació sigui suficient.

[0,75 punts]

Tall parcial



2. Dibuixeu l'escala i la contraescala 1:25 i representeu la planta de dormitori següent a escala 1:25. (Les cotes estan expressades en metres.)

[2 punts]

En aquest exercici cal valorar:

- La representació de l'escala i de la contraescala.

[0,75 punts]

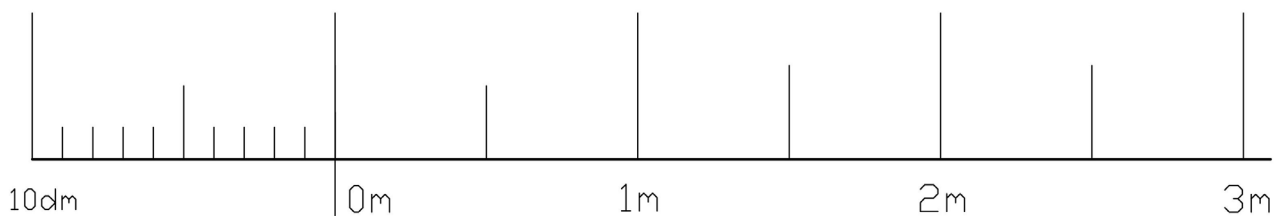
- La representació de la planta segons la solució donada a continuació.

[1 punt]

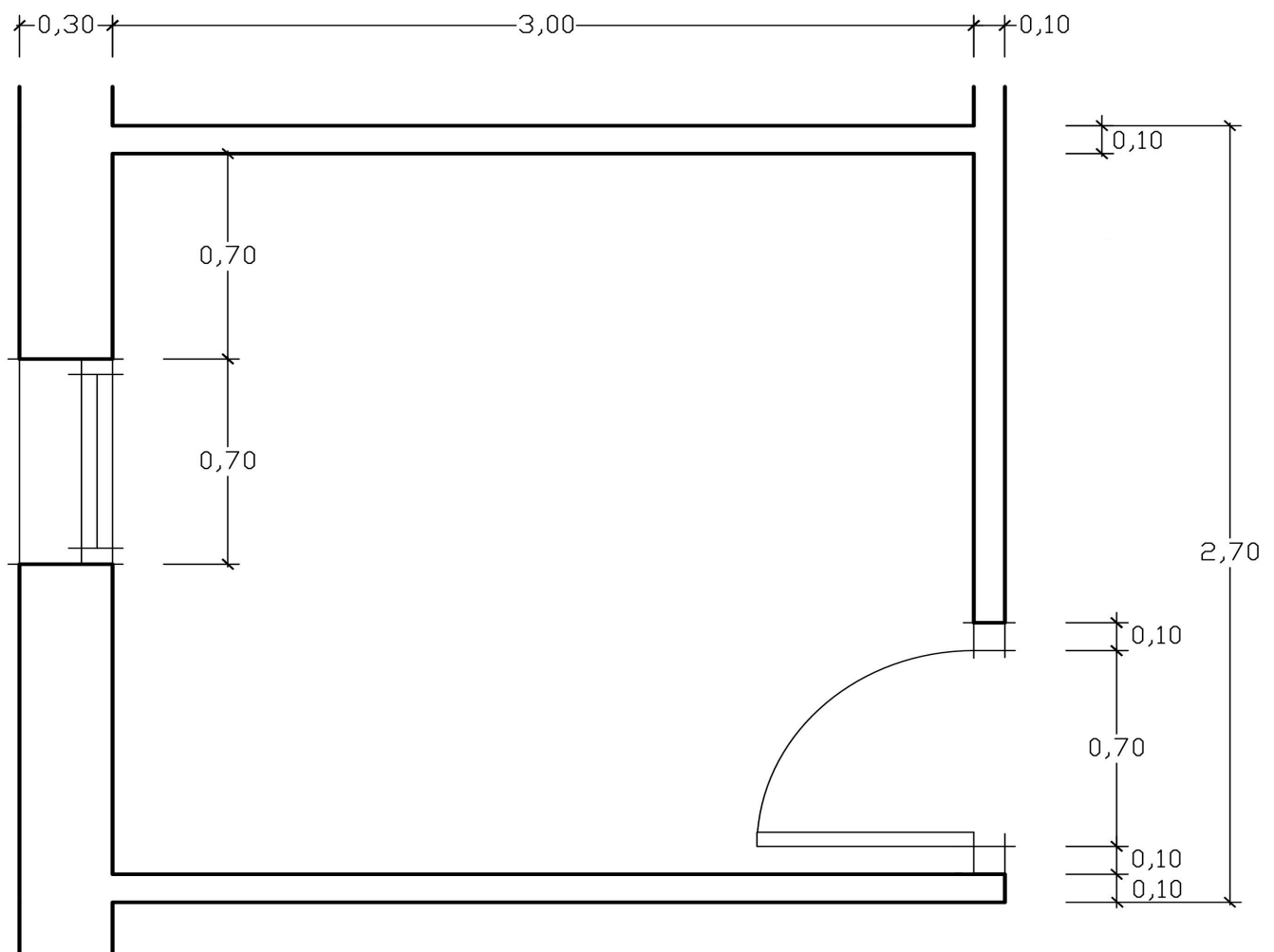
- La diferenciació dels valors de línia.

[0,25 punts]

Escala i contraescala 1:25, 1 metre a escala 1:25 = 4 cm



Planta de dormitori a escala 1:25



3. A partir de les projeccions ortogonals, representeu segons el sistema europeu i a mà alçada el dibuix isomètric d'aquesta figura. Indiquem el punt d'origen (O) i la direcció dels tres plans isomètrics. (No cal que representeu les línies ocultes.)

[2,5 punts]

En aquest exercici cal considerar:

— La resolució correcta a mà alçada de la isometria segons la solució donada.

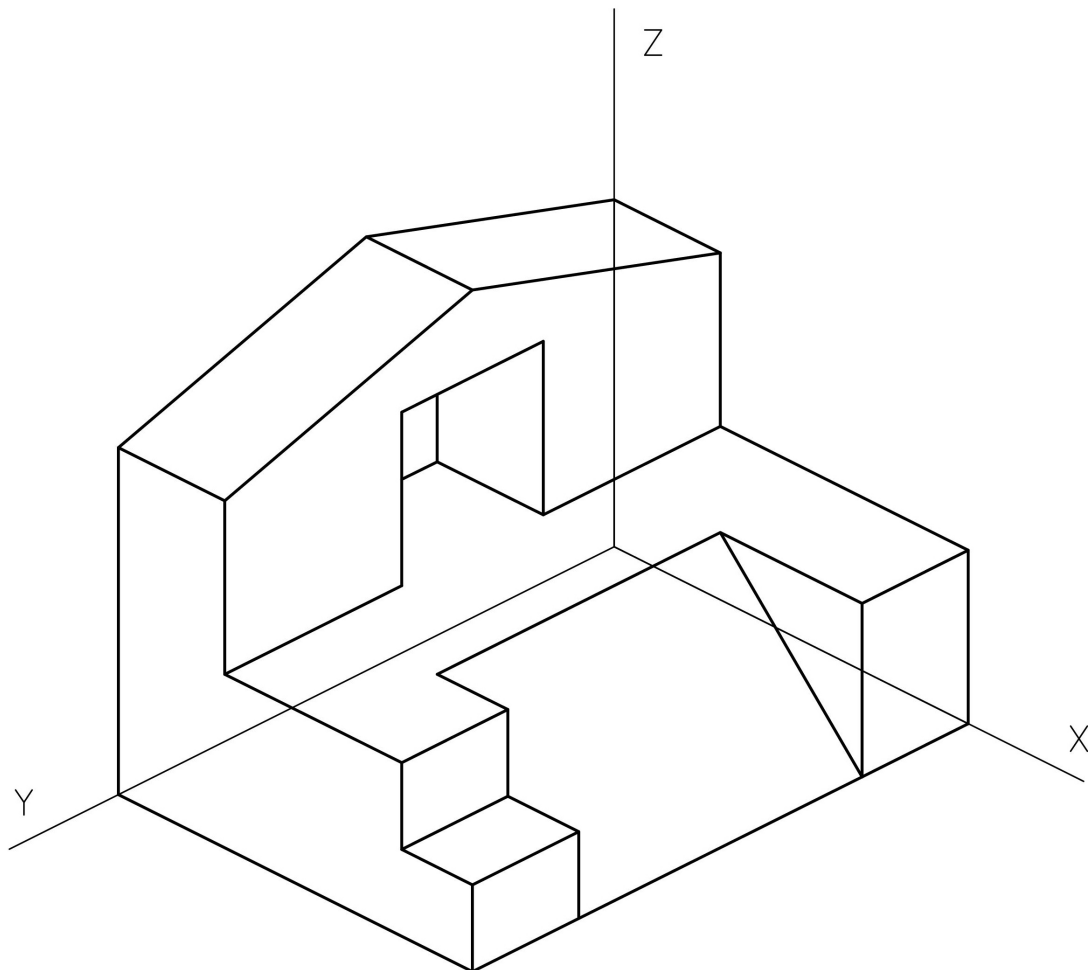
[1,5 punts]

— L'encaix i la proporció de la resolució presentada.

[0,75 punts]

— La diferenciació dels valors de línia.

[0,25 punts]



4. Dibuixeu un triangle que tingui un costat de 70 mm, que l'angle oposat a aquest costat sigui de 45° , i que tingui una altura de 60 mm. (Cal que definiu clarament el procés que heu seguit, sense esborrar les línies auxiliars utilitzades.)

[2,5 punts]

En aquest exercici cal valorar una solució de les dues que té:

- La construcció correcta del triangle ABC o ABD .

[2 punts]

- La diferenciació dels valors de línia.

[0,5 punts]

- Per tempteig no es compta res.

